

FEMA Federriegel

Technische Daten Federriegel

Bolzendruck: 30 N / 50 N (Standard) / 70 N
Zugfestigkeit Bolzen: 37 kg/mm²

Werkstoffe

- > Stahl, schweißbar, Knebel verzinkt
- > Edelstahl VA (auf Anfrage)
- > Aluminium (auf Anfrage)

Möglicher Oberflächenschutz

- > Verzinkt (Zusatz **vz** bei Bestell-Nr.)
- > Verchromt (auf Anfrage)

Liefermöglichkeiten

- > Komplett montiert
- > In Einzelteilen

Federriegel und Maschinenbau GmbH
Zeppelinstraße 28 · D-71672 Marbach
Tel. +49-(0)-71 44-3 00 11 · Fax 3 00 13
info@fema-marbach.de
www.fema-marbach.de

Firmenprofil

FEMA ist ein Unternehmen, das im September 1993 gegründet wurde. Das FEMA-Team kann auf viele Jahre Erfahrung zurückblicken, da das Unternehmen auf Grund eines Management-buy-outs aus der Firma Ludwig Beck hervorging, welche mehr als 100 Jahre bestand.

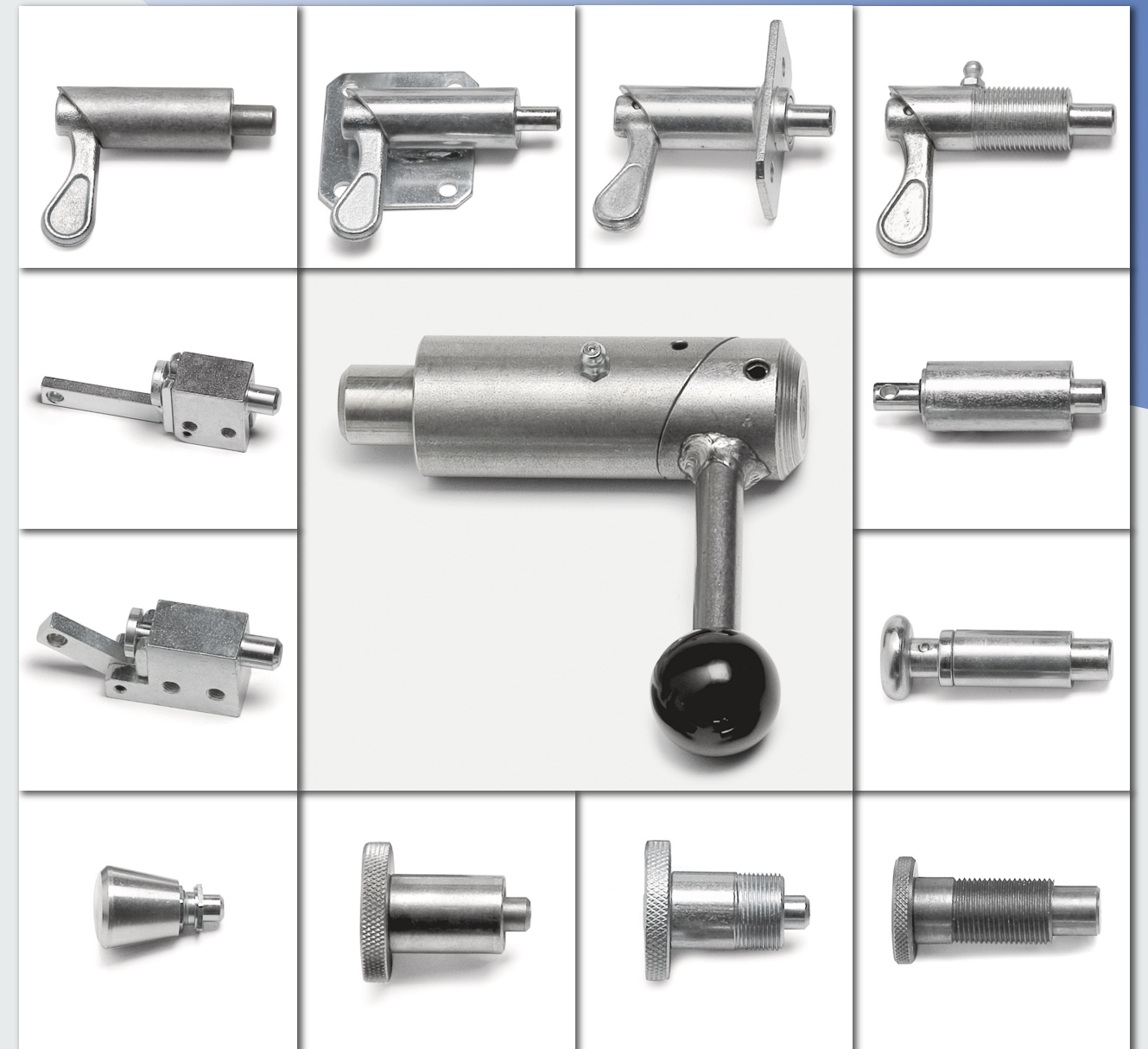
FEMA übernahm die Bereiche FEDERRIEGEL und BAUGRUPPEN-FERTIGUNG, die seit 1960 zum Fabrikationsprogramm der Firma Beck gehörten. Dies bedeutet, dass FEMA nicht nur ein bewährtes, stets modernisiertes Produkt anbieten kann, sondern auch über ein Potential an Erfahrungen verfügt, wie kaum ein anderes Unternehmen seiner Branche.

Es ist selbstverständlich, dass FEMA als modernes Unternehmen der Metallverarbeitung über eine moderne, leistungsfähige Maschinenausstattung verfügt.

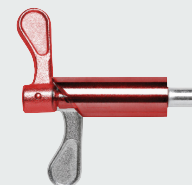
Die Organisation des Unternehmens ist darauf ausgerichtet, die Wünsche seiner Kunden flexibel, reaktionsschnell und mit stets gleichbleibender Qualität zu erfüllen.

FEMA – Ihr Partner
für moderne Verschlusstechnik
und Spezialprodukte
aus Metall.

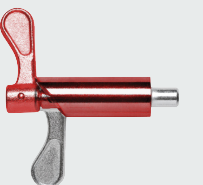
FEMA Federriegel

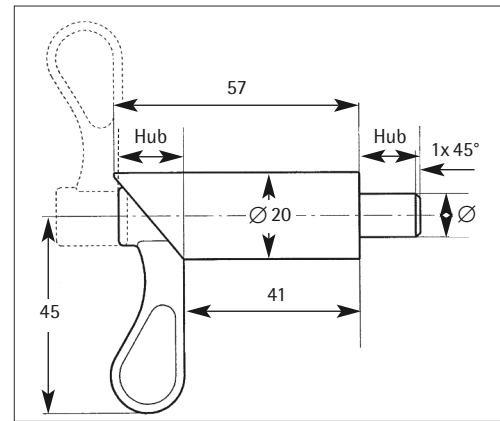


... Federleicht verriegeln



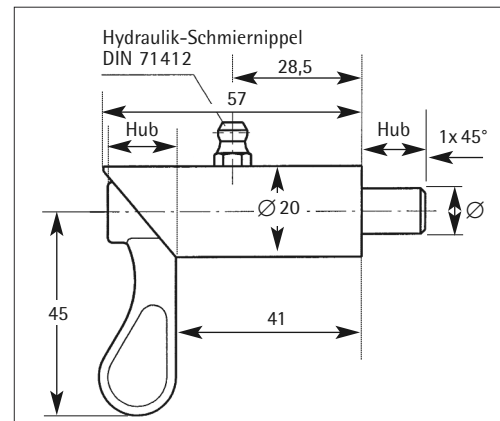
... Federleicht verriegeln





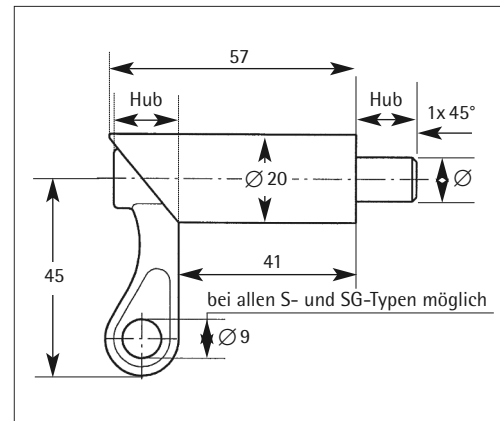
Typ S

Ø	Hub*	Bestell-Nr.
08	14	S 0814
10	10	S 1010
10	14	S 1014
12	14	S 1214
15	14	S 1514



Typ S

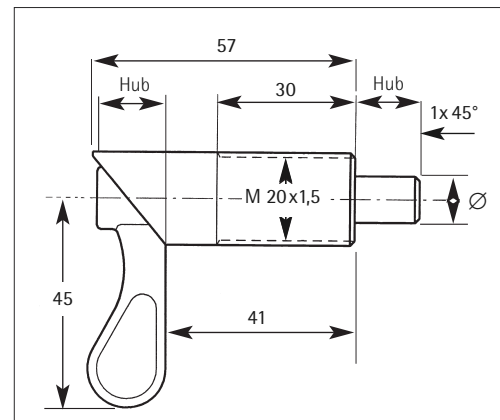
Ø	Hub*	Bestell-Nr.
08	14	S 0814 HN
10	10	S 1010 HN
10	14	S 1014 HN
12	14	S 1214 HN
15	14	S 1514 HN



Typ S

Ø	Hub*	Bestell-Nr.
08	14	S 0814 SR
10	10	S 1010 SR
10	14	S 1014 SR
12	14	S 1214 SR
15	14	S 1514 SR

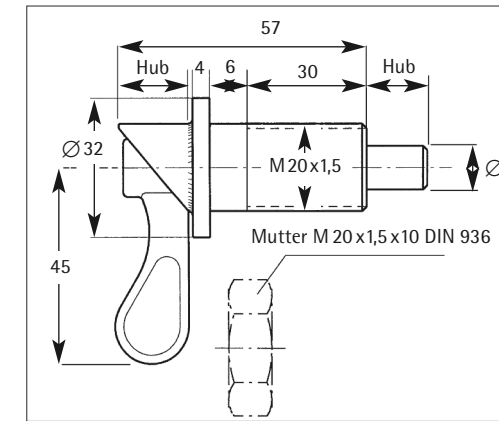
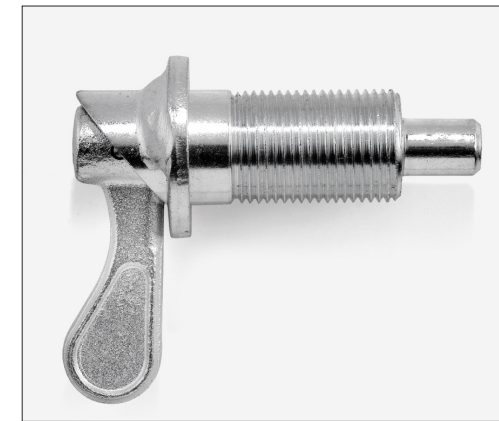
Mit Bohrung im Knebel zum Anbringen eines Vorhängeschlosses



Typ SG

Ø	Hub*	Bestell-Nr.
08	14	SG 0814
10	10	SG 1010
10	14	SG 1014
12	14	SG 1214
15	14	SG 1514

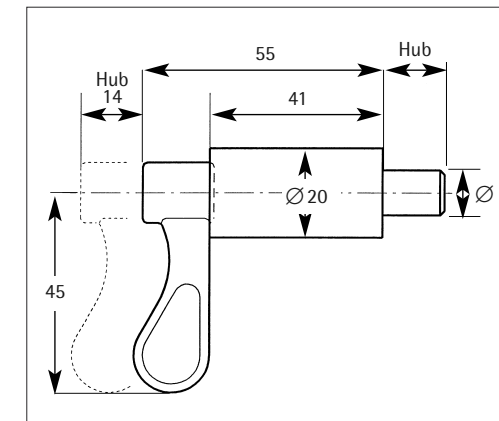
* Bolzenmaße in mm



Typ SGS

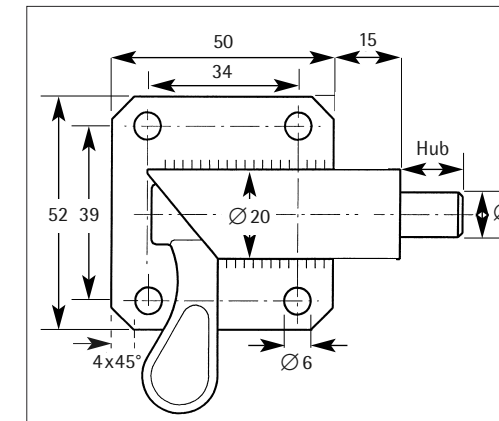
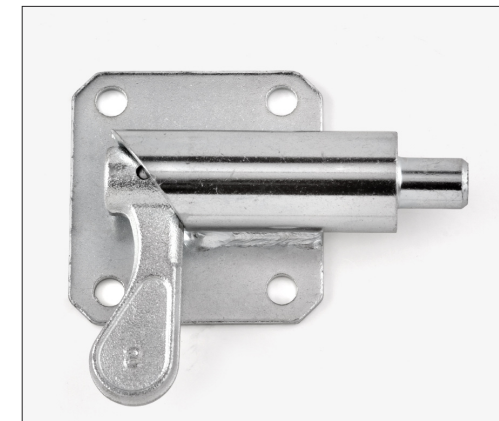
Ø	Hub*	Bestell-Nr.
08	14	SGS 0814
10	10	SGS 1010
10	14	SGS 1014
12	14	SGS 1214
15	14	SGS 1514

Mutter M 20x1,5 auf Wunsch



Typ SX

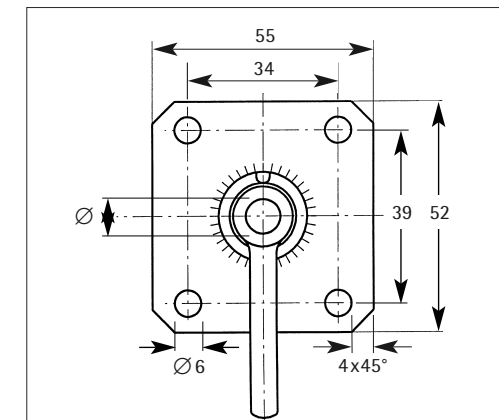
Ø	Hub*	Bestell-Nr.
08	14	SX 0814
10	10	SX 1010
10	14	SX 1014
12	14	SX 1214
15	14	SX 1514



Typ SA

Ø	Hub*	Bestell-Nr.
08	14	SA 0814 R/L
10	10	SA 1010 R/L
10	14	SA 1014 R/L
12	14	SA 1214 R/L
15	14	SA 1514 R/L

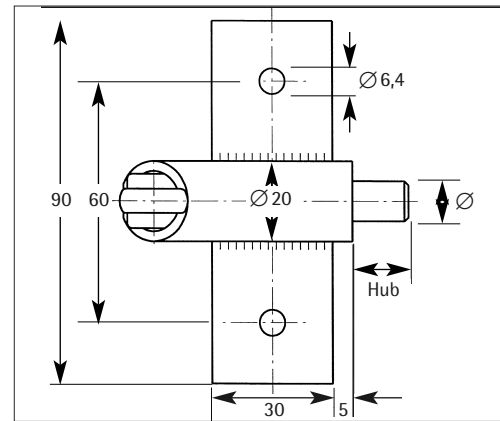
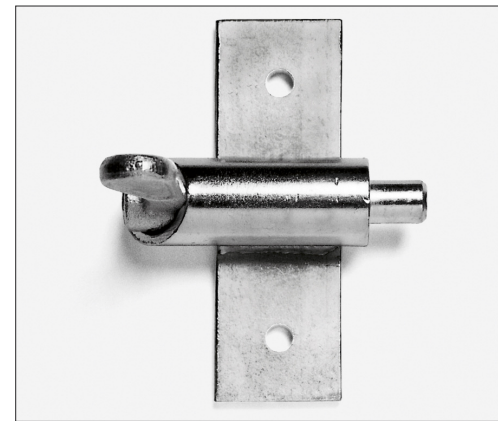
Alle SA-Platten 2 mm dick
 R=Knebel rechts oder
 L=Knebel links (Abbildung)
 Hülsenüberstand 15 mm



Typ SAZ

Ø	Hub*	Bestell-Nr.
08	14	SAZ 0814
10	10	SAZ 1010
10	14	SAZ 1014
12	14	SAZ 1214
15	14	SAZ 1514

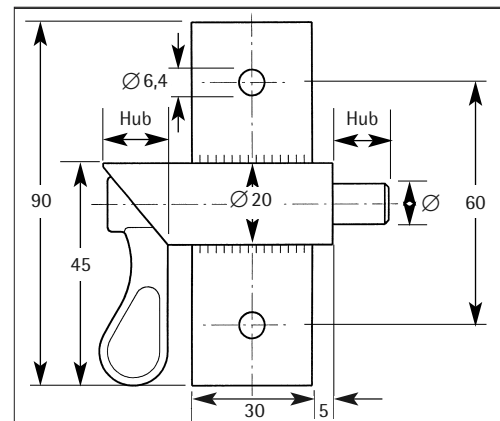
* Bolzenmaße in mm



Typ SB

Ø	Hub*	Bestell-Nr.
08	14	SB 0814
10	10	SB 1010
10	14	SB 1014
12	14	SB 1214
15	14	SB 1514

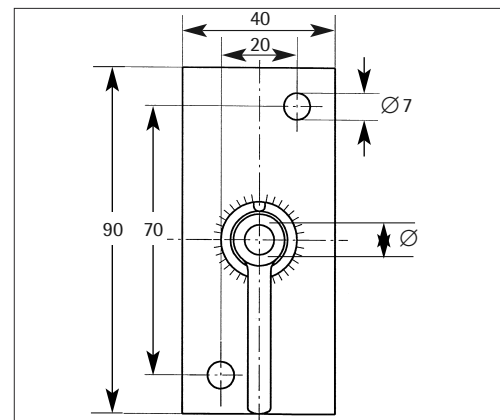
Alle SB-Platten 4 mm dick
 Knebel senkrecht
 Hülsenüberstand 5 mm
 oder nach Kundenwunsch



Typ SB

Ø	Hub*	Bestell-Nr.
08	14	SB 0814 R/L
10	10	SB 1010 R/L
10	14	SB 1014 R/L
12	14	SB 1214 R/L
15	14	SB 1514 R/L

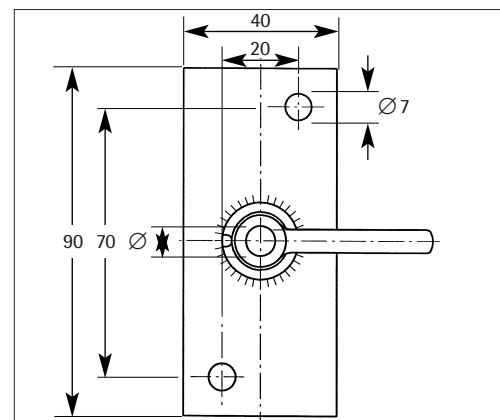
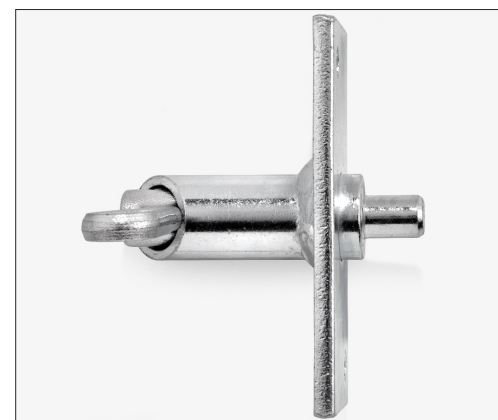
R=Knebel rechts oder
 L=Knebel links (Abbildung)
 Hülsenüberstand 15 mm
 oder nach Kundenwunsch



Typ SCZ

Ø	Hub*	Bestell-Nr.
08	14	SCZ 0814 S
10	10	SCZ 1010 S
10	14	SCZ 1014 S
12	14	SCZ 1214 S
15	14	SCZ 1514 S

Plattenstärke 5 mm
 Knebel senkrecht
 Hülsenüberstand 5 mm
 oder nach Kundenwunsch

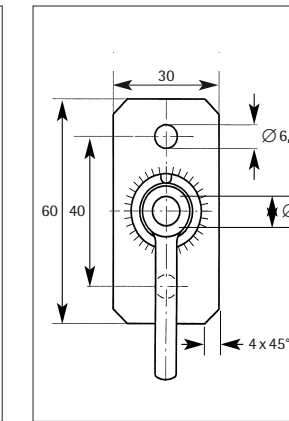
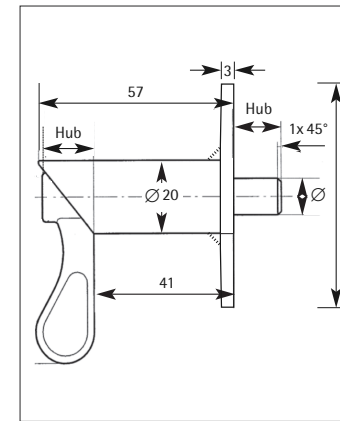


Typ SCZ

Ø	Hub*	Bestell-Nr.
08	14	SCZ 0814 W
10	10	SCZ 1010 W
10	14	SCZ 1014 W
12	14	SCZ 1214 W
15	14	SCZ 1514 W

Plattenstärke 5 mm
 Knebel waagrecht
 Hülsenüberstand 5 mm
 oder nach Kundenwunsch

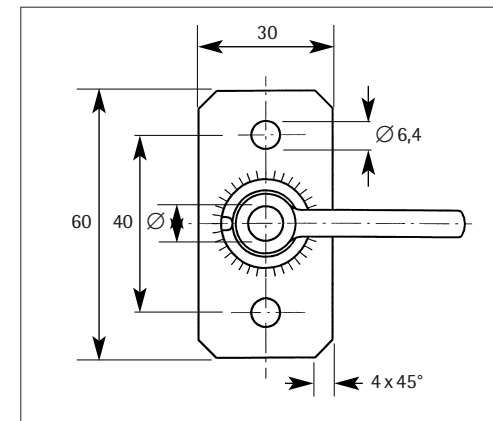
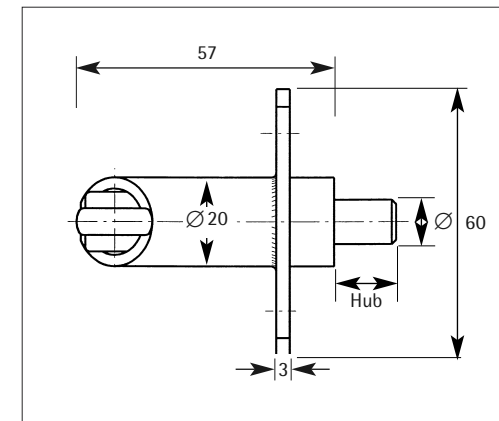
* Bolzenmaße in mm



Typ S mit Platte

Ø	Hub*	Bestell-Nr.
08	14	S 0814 SP 30x3x60
10	10	S 1010 SP 30x3x60
10	14	S 1014 SP 30x3x60
12	14	S 1214 SP 30x3x60
15	14	S 1514 SP 30x3x60

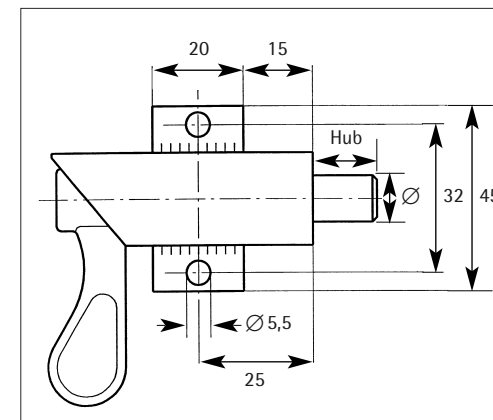
Platte 30 x 3 x 60 mm
 Knebel senkrecht
 Hülsenüberstand 0 mm
 oder nach Kundenwunsch



Typ S mit Platte

Ø	Hub*	Bestell-Nr.
08	14	S 0814 WP 30x3x60
10	10	S 1010 WP 30x3x60
10	14	S 1014 WP 30x3x60
12	14	S 1214 WP 30x3x60
15	14	S 1514 WP 30x3x60

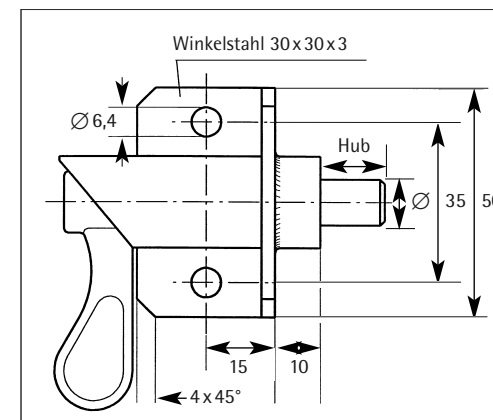
Platte 30 x 3 x 60 mm
 Knebel waagrecht rechts (Abb.)
 oder links. Hülsenüberstand 0 mm
 oder nach Kundenwunsch



Typ S mit Platte

Ø	Hub*	Bestell-Nr.
08	14	S 0814 RP 20x3x45
10	10	S 1010 RP 20x3x45
10	14	S 1014 RP 20x3x45
12	14	S 1214 RP 20x3x45
15	14	S 1514 RP 20x3x45

Platte 20 x 3 x 45 mm
 Knebel senkrecht rechts o. links (Abb.)
 Hülsenüberstand 15 mm
 oder nach Kundenwunsch

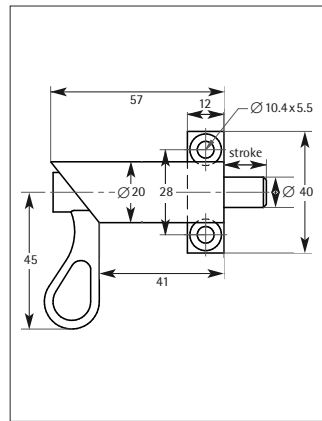


Typ S mit Winkelstahl

Ø	Hub*	Bestell-Nr.
08	14	S 0814 W 30x30x3x50
10	10	S 1010 W 30x30x3x50
10	14	S 1014 W 30x30x3x50
12	14	S 1214 W 30x30x3x50
15	14	S 1514 W 30x30x3x50

W=Winkel
 Knebel senkrecht, Hülse mittig

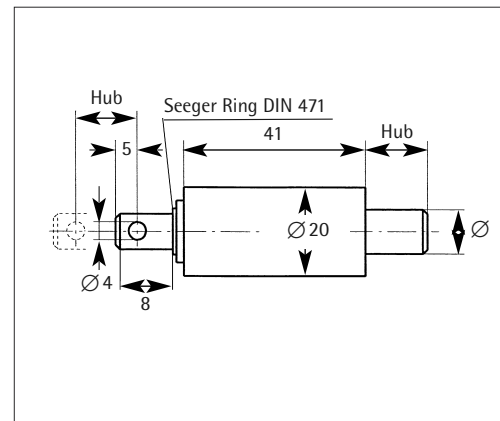
* Bolzenmaße in mm



Typ SE mit Flansch

Ø	Hub*	Bestell-Nr.
08	14	SE 0814
10	10	SE 1010
10	14	SE 1014
12	14	SE 1214
15	14	SE 1514

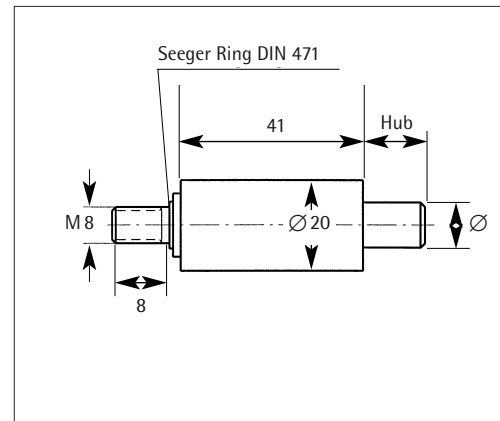
Flansch 40x20x12 mm
 Knebel rechts oder links liegend
 anschraubbar



Typ SK

Ø	Hub*	Bestell-Nr.
08	14	SK 0814
10	10	SK 1010
10	14	SK 1014
12	14	SK 1214
15	14	SK 1514

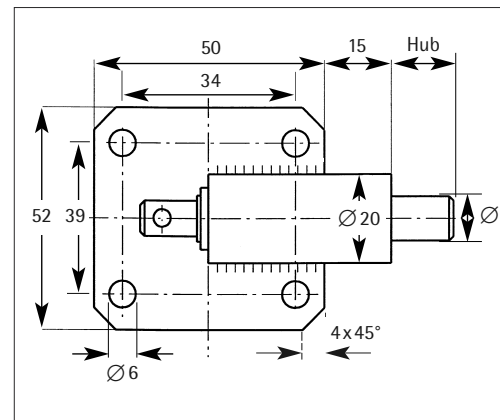
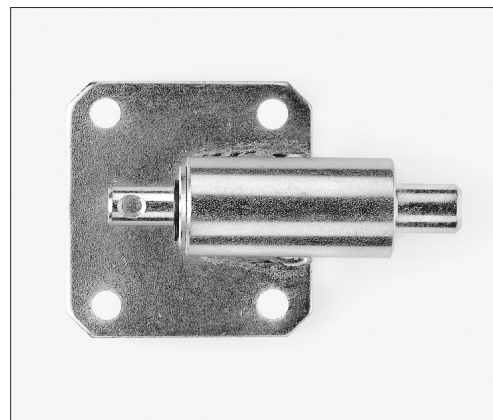
Mit Bohrung 4 mm
 auf Wunsch mit Kette



Typ SK

Ø	Hub*	Bestell-Nr.
08	14	SK 0814 M8
10	10	SK 1010 M8
10	14	SK 1014 M8
12	14	SK 1214 M8
15	14	SK 1514 M8

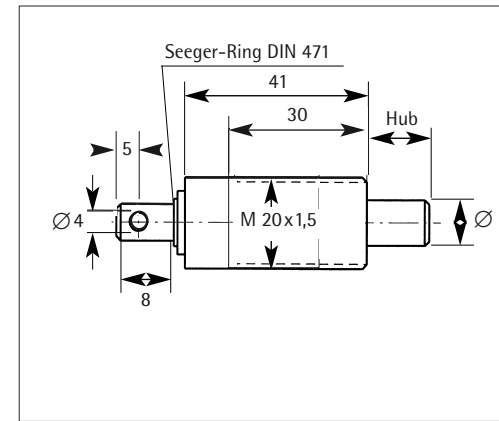
Bolzenende mit Gewinde M 8



Typ SK mit Platte

Ø	Hub*	Bestell-Nr.
08	14	SK 0814 SAPL
10	10	SK 1010 SAPL
10	14	SK 1014 SAPL
12	14	SK 1214 SAPL
15	14	SK 1514 SAPL

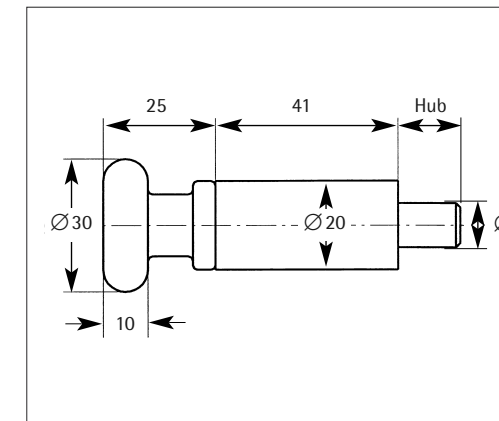
Plattenstärke 2 mm



Typ SKG

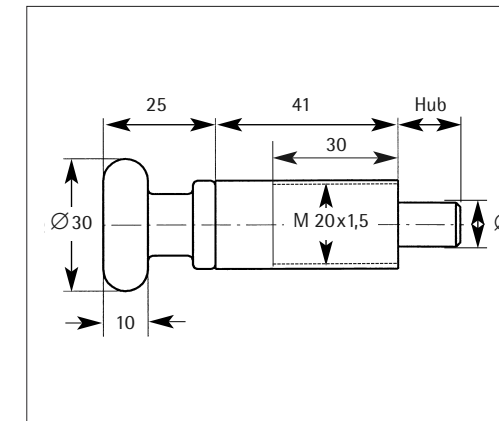
Ø	Hub*	Bestell-Nr.
08	14	SKG 0814
10	10	SKG 1010
10	14	SKG 1014
12	14	SKG 1214
15	14	SKG 1514

Mit Bohrung 4 mm
 Hülse mit Feingewinde
 M 20x1,5



Typ SK mit Knopf

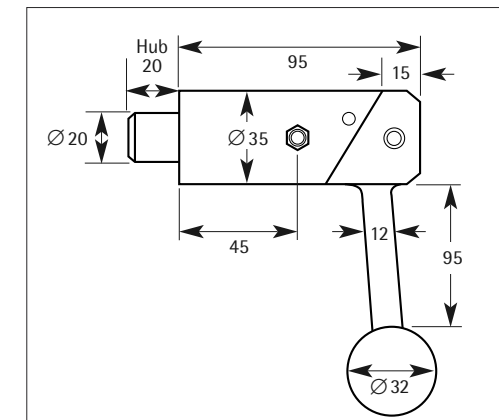
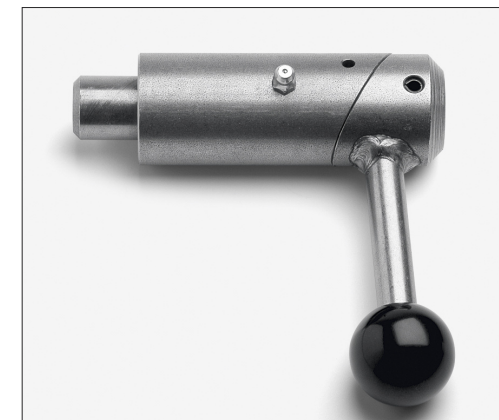
Ø	Hub*	Bestell-Nr.
08	14	SK 0814 Knopf
10	10	SK 1010 Knopf
10	14	SK 1014 Knopf
12	14	SK 1214 Knopf
15	14	SK 1514 Knopf



Typ SKG mit Knopf

Ø	Hub*	Bestell-Nr.
08	14	SKG 0814 Knopf
10	10	SKG 1010 Knopf
10	14	SKG 1014 Knopf
12	14	SKG 1214 Knopf
15	14	SKG 1514 Knopf

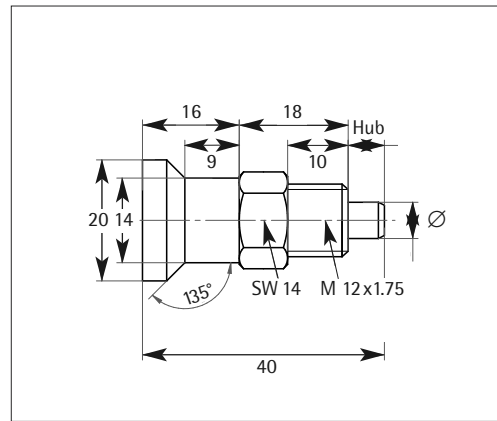
Hülse mit Feingewinde
 M 20x1,5



Typ SPR

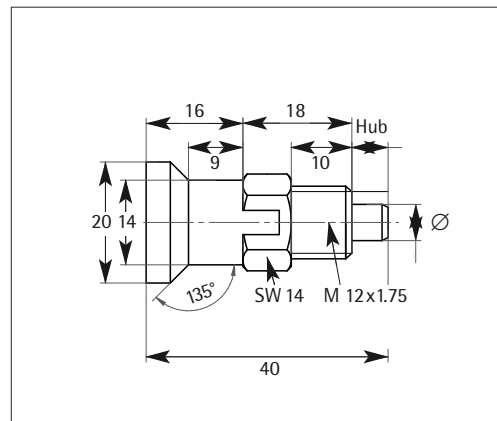
Ø	Hub*	Bestell-Nr.
20	20	SPR 2020

Andere Bolzendurchmesser
 auf Anfrage



Typ EGK

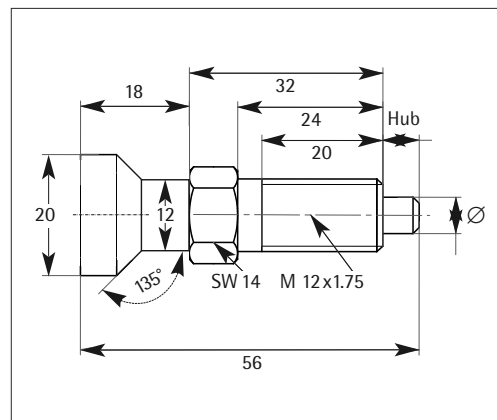
Ø	Hub*	Bestell-Nr.
5	5	EGK 5.5
6	6	EGK 6.6
8	8	EGK 8.8



Typ EGKA

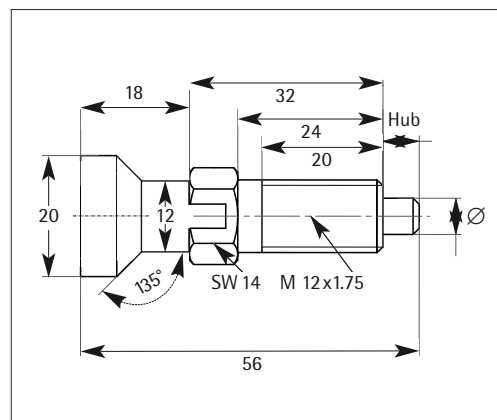
Ø	Hub*	Bestell-Nr.
5	5	EGKA 5.5
6	6	EGKA 6.6
8	8	EGKA 8.8

Bolzen arretrierbar



Typ EGL

Ø	Hub*	Bestell-Nr.
5	5	EGL 5.5
6	6	EGL 6.6
8	8	EGL 8.8

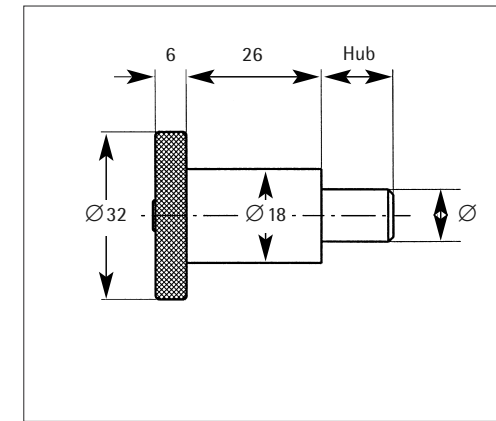


Typ EGLA

Ø	Hub*	Bestell-Nr.
5	5	EGLA 5.5
6	6	EGLA 6.6
8	8	EGLA 8.8

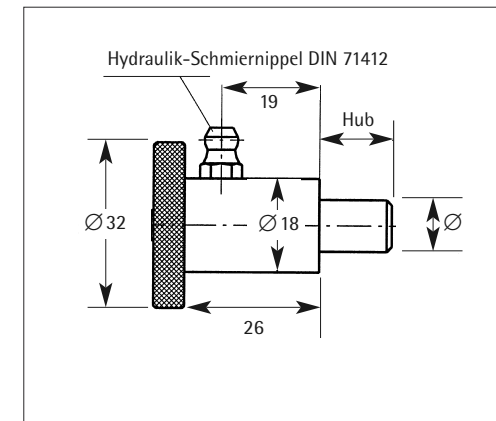
Bolzen arretrierbar

* Bolzenmaße in mm



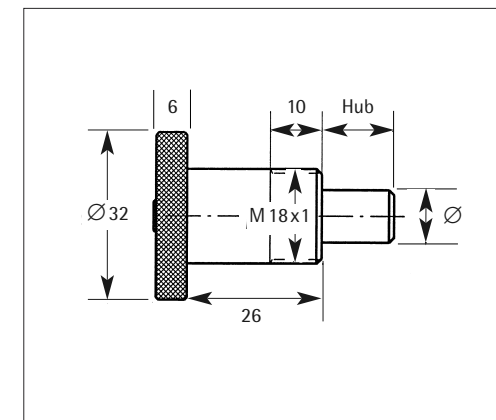
Typ F

Ø	Hub*	Bestell-Nr.
08	10	F 0810
10	10	F 1010
12	10	F 1210



Typ F

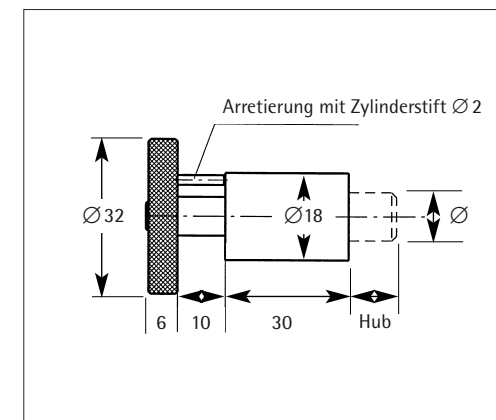
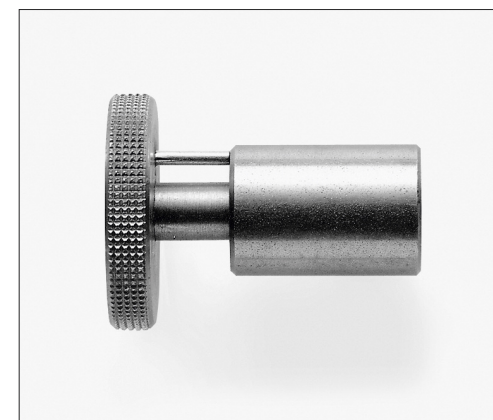
Ø	Hub*	Bestell-Nr.
08	10	F 0810 HN
10	10	F 1010 HN
12	10	F 1210 HN



Typ FG

Ø	Hub*	Bestell-Nr.
08	10	FG 0810
10	10	FG 1010
12	10	FG 1210

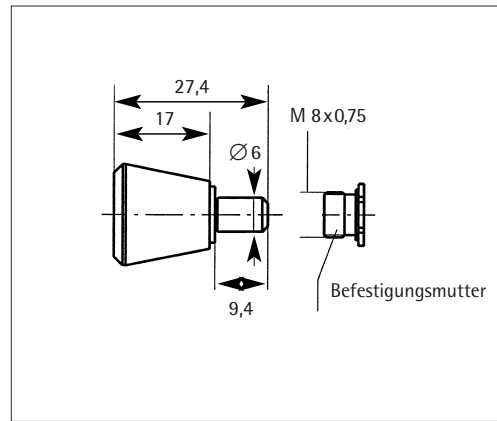
FG-Typen auch mit Schmiernippel lieferbar (FG 0086 - FG 1210 HN)



Typ F mit Arretierung

Ø	Hub*	Bestell-Nr.
08	10	F 0810 Arr
10	10	F 1010 Arr
12	10	F 1210 Arr

* Bolzenmaße in mm

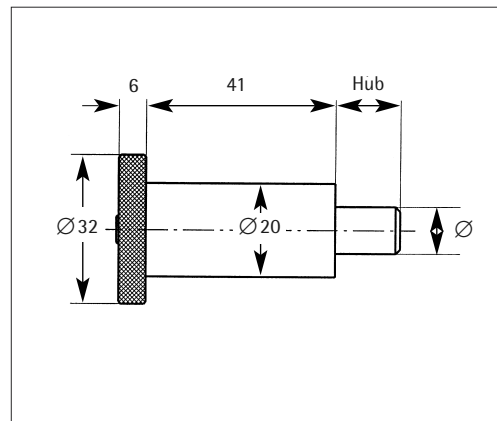
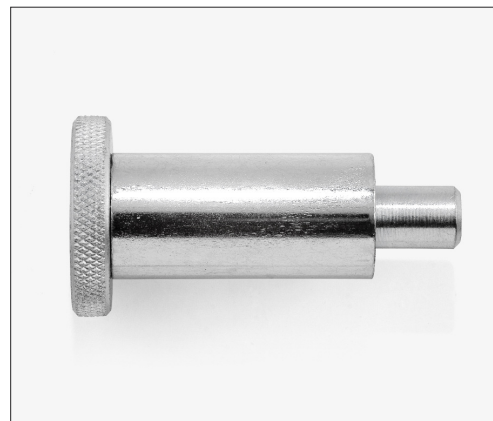


Typ FM

Ø Hub* Bestell-Nr.

06	06	FM 0066
----	----	---------

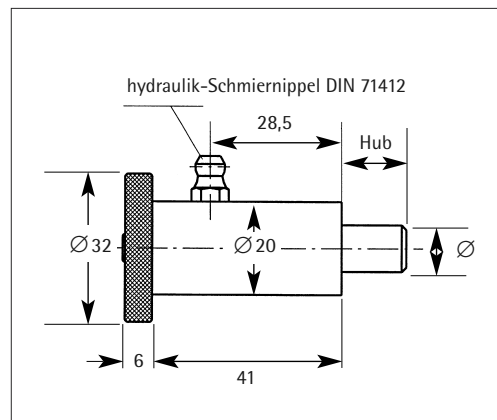
Knopf aus Aluminium
 Bolzen und Verschraubung
 aus Stahl



Typ SF

Ø Hub* Bestell-Nr.

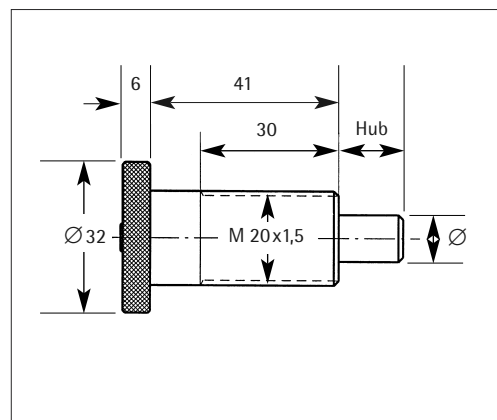
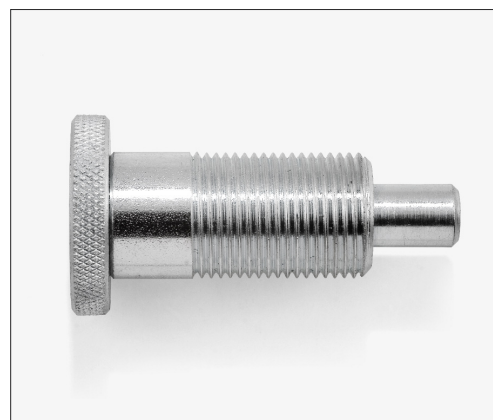
08	14	SF 0814
10	10	SF 1010
10	14	SF 1014
12	14	SF 1214
15	14	SF 1514



Typ SF

Ø Hub* Bestell-Nr.

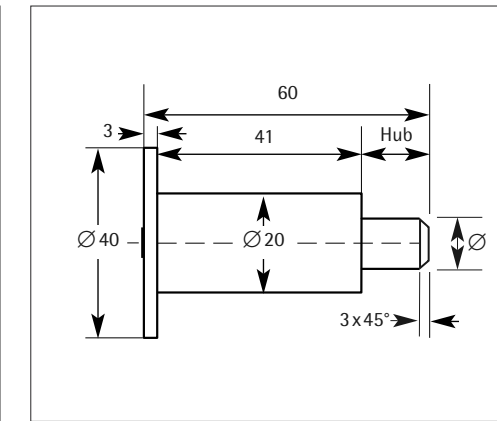
08	14	SF 0814 HN
10	10	SF 1010 HN
10	14	SF 1014 HN
12	14	SF 1214 HN
15	14	SF 1514 HN



Typ SFG

Ø Hub* Bestell-Nr.

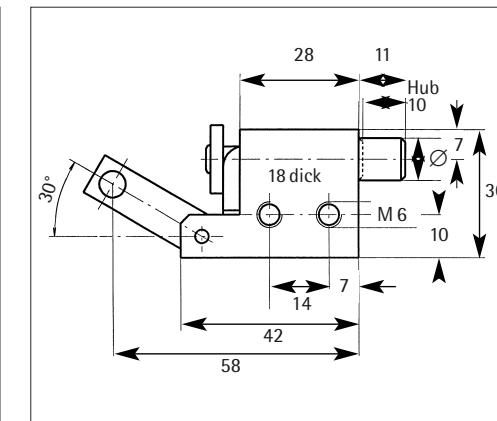
08	14	SFG 0814
10	10	SFG 1010
10	14	SFG 1014
12	14	SFG 1214
15	14	SFG 1514



Typ SF 1115

Ø Hub* Bestell-Nr.

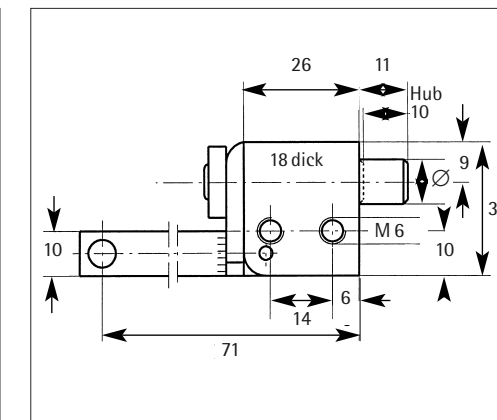
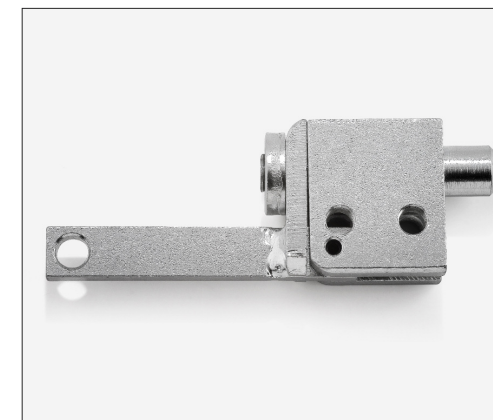
11	15	SF 1115
----	----	---------



Typ R

Ø Hub* Bestell-Nr.

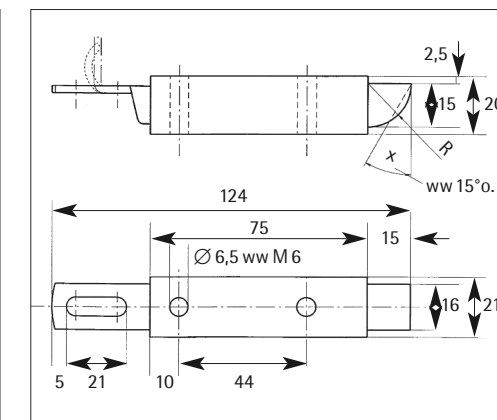
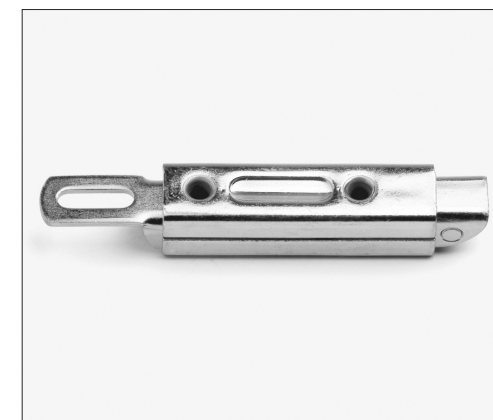
10	10	R 101045 G
15	10	R 151045 G



Typ R

Ø Hub* Bestell-Nr.

10	10	R 101090 G
----	----	------------



Typ R

Ø Hub* Bestell-Nr.

16	15	R 1615
----	----	--------

Sonderausführungen:
 > Mit Gewinde M 6
 statt Bohrung Ø 6,5
 > Mit rechtwinklig abgeogener
 Zuglasche